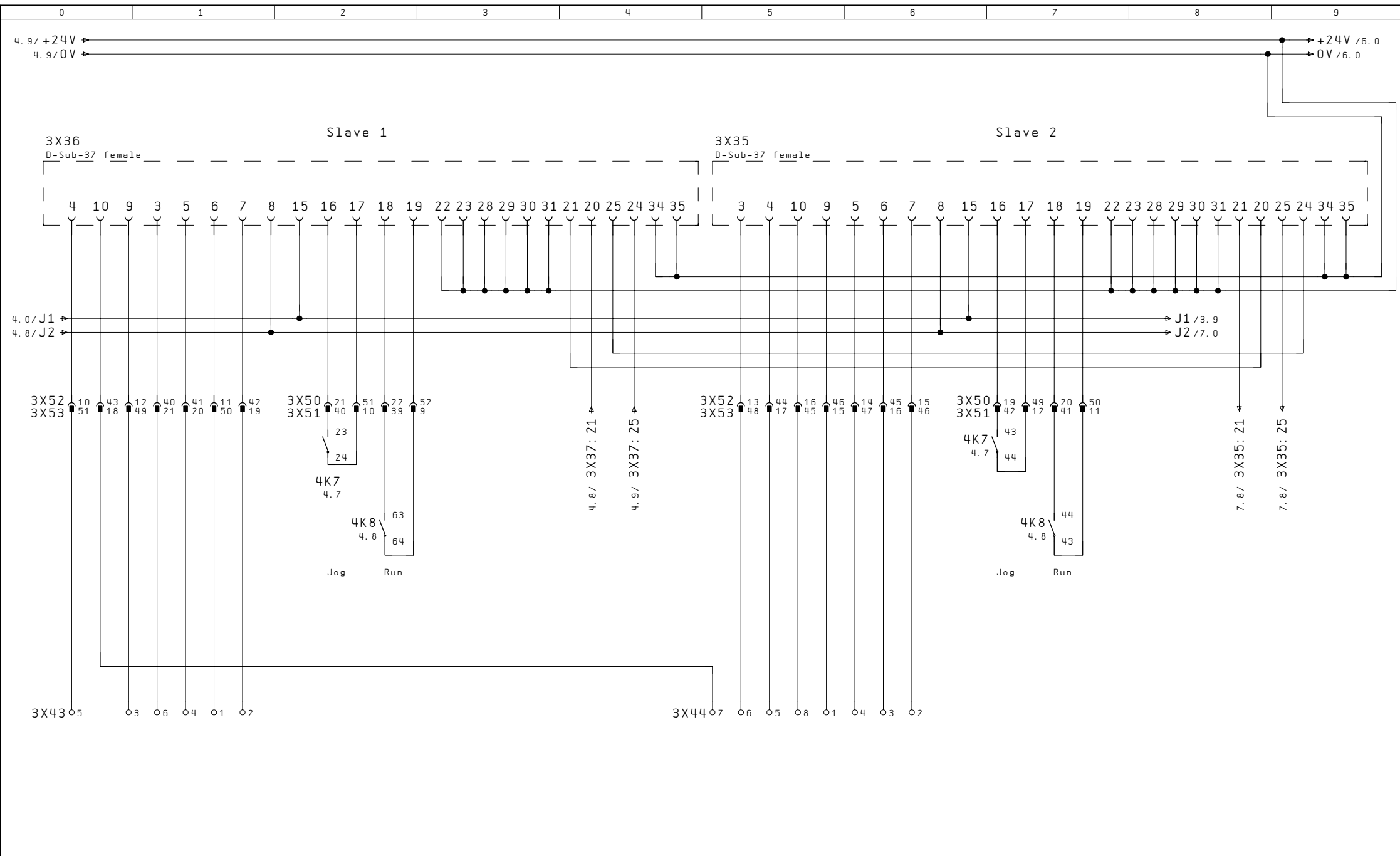


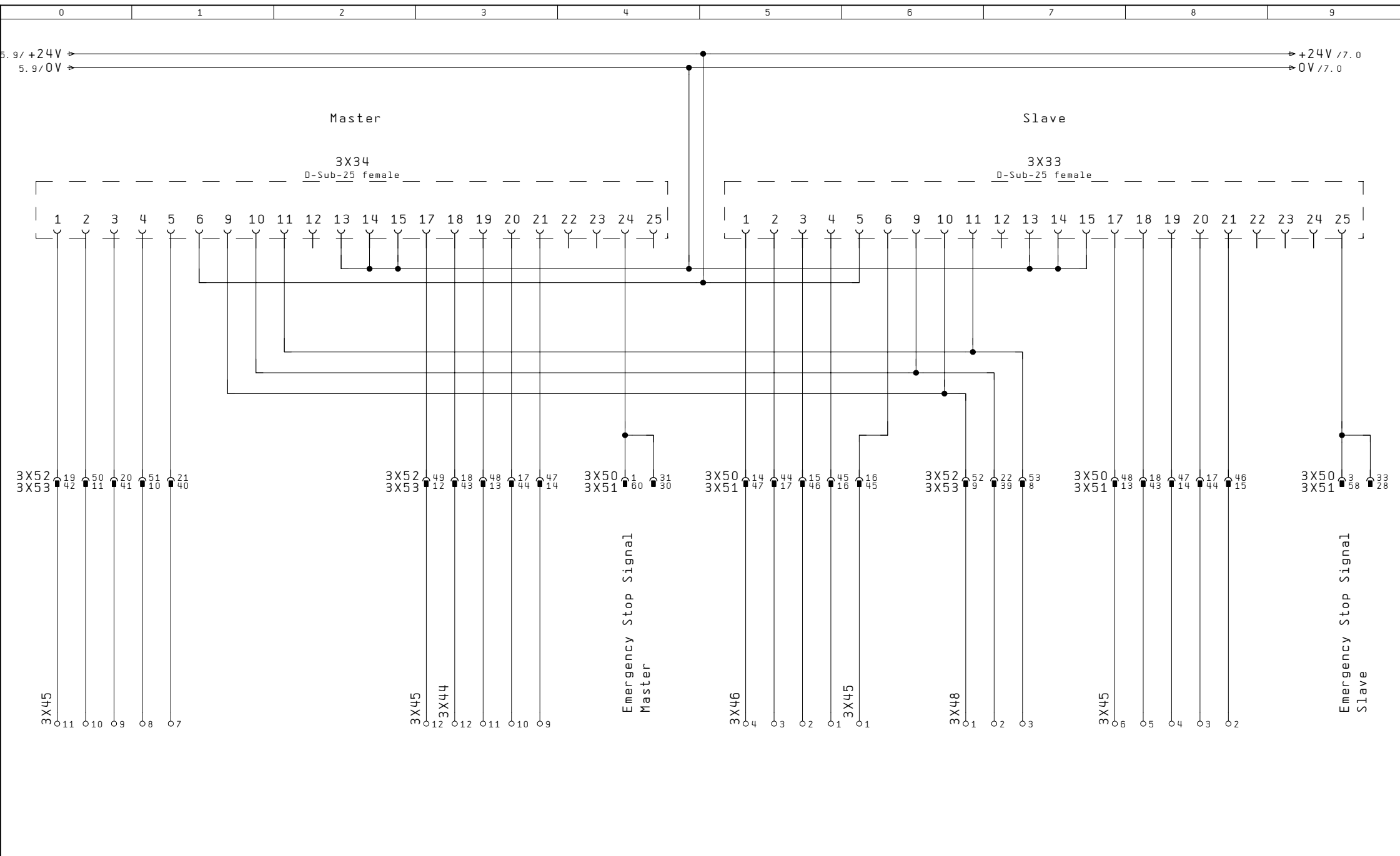
2 Für diese Zeichnung behalten wir uns alle Rechte vor. Sie darf ohne unsere Genehmigung weder kopiert noch weitergegeben werden. 4

Anderung	Datum	Name	Datum	Web Guide			Typ :	11285	=
								+	
			Bearb.	0AR	Infeed Steckerplatine			Schema : 14750/14751 V1.3	
			Gepr.	06. Aug. 2008					
			Norm	Urspr.	Ers. f.	Ers. d.			B1. 3
									9 B1.



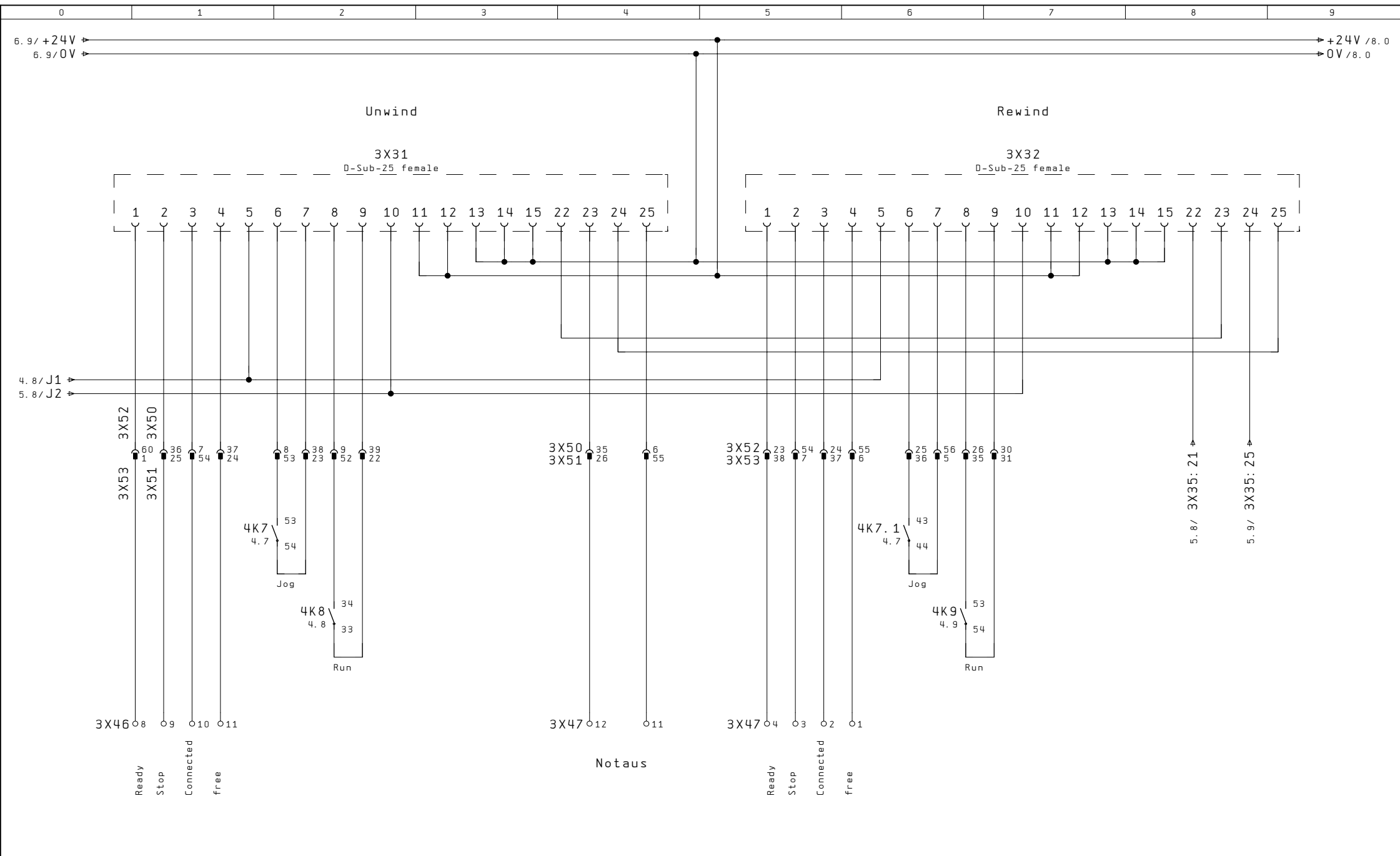
4 Für diese Zeichnung behalten wir uns alle Rechte vor. Sie darf ohne unsere Genehmigung weder kopiert noch weitergegeben werden. 6

Anderung	Datum	Name	Datum	Infeed Steckerplatine	Connection Slave 1 / 2	 Typ : 11285 Schema : 14750/14751 V1.3	B1. 5 9 B1
			Bearb. 0AR				
			Gepr. 06. Aug. 2008				
			Norm	Urspr.	Ers. f.	Ers. d.	



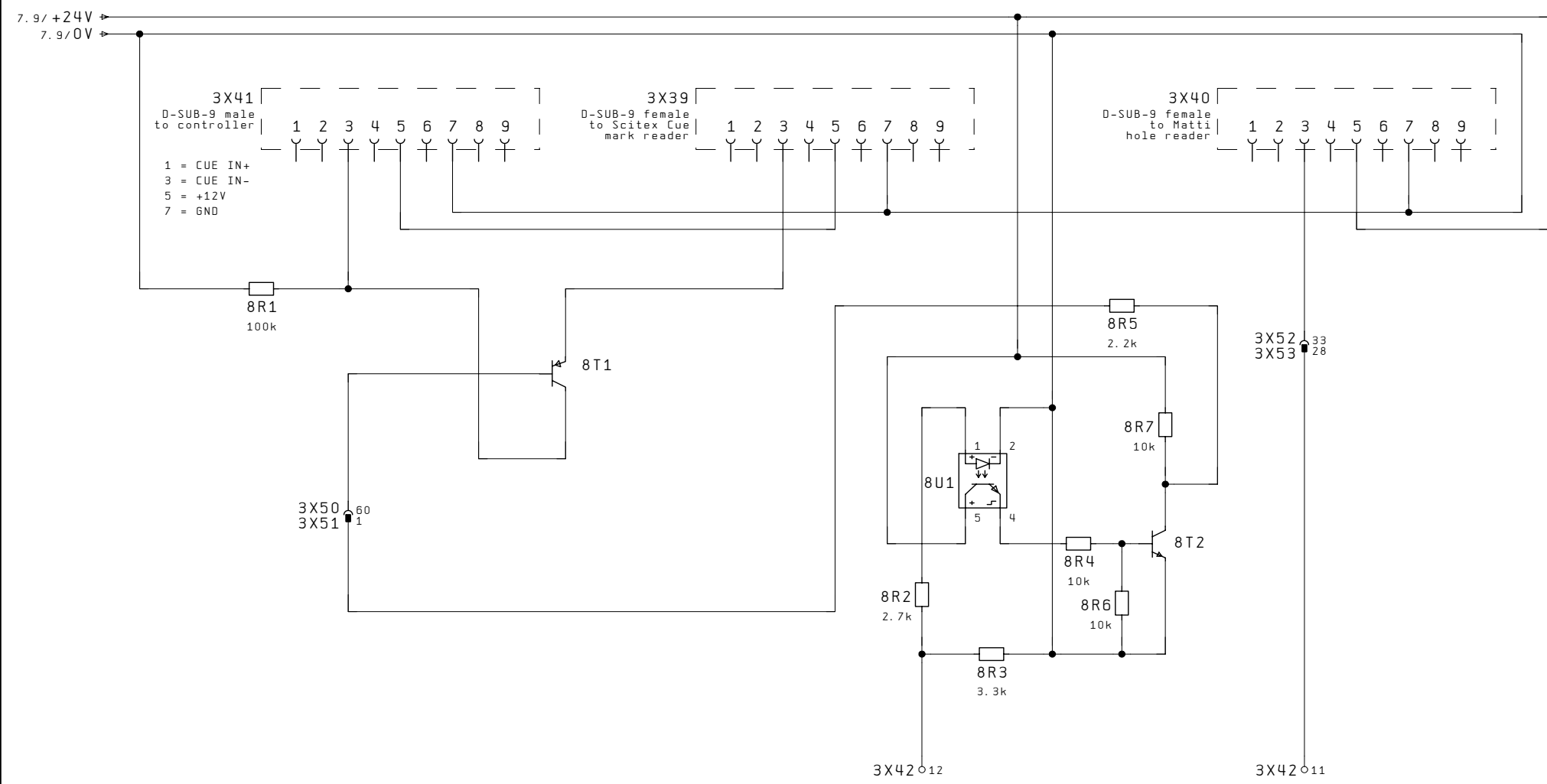
5 Für diese Zeichnung behalten wir uns alle Rechte vor. Sie darf ohne unsere Genehmigung weder kopiert noch weitergegeben werden. 7

Änderung	Datum	Name	Datum				Connector Master / Slave	Typ :	11285	=				
				Bearb.	0AR	Infeed Steckerplatine		Schema :	14750/14751 V1.3	+	B1.	6		
				Gepr.	06. Aug. 2008						Urspr.	Ers. f.	Ers. d.	9
				Norm										9



6 Für diese Zeichnung behalten wir uns alle Rechte vor. Sie darf ohne unsere Genehmigung weder kopiert noch weitergegeben werden. 8

Anderung	Datum	Name	Datum				Connector Unwind Rewind	Typ :	11285	=					
			Bearb.	0AR	Infeed Steckerplatine				Schema :	14750/14751 V1.3	B1.	7			
			Gepr.	06. Aug. 2008						Urspr.	Ers. f.	Ers. d.	9	B1.	
			Norm												



7 Für diese Zeichnung behalten wir uns alle Rechte vor. Sie darf ohne unsere Genehmigung weder kopiert noch weitergegeben werden. 9

Anderung	Datum	Name	Datum						
				Bearb.	0AR				
				Gepr.	06. Aug. 2008	Infeed Steckerplatine			
				Norm		Urspr.	Ers. f.	Ers. d.	

Cue mark sensor

Typ : 11285

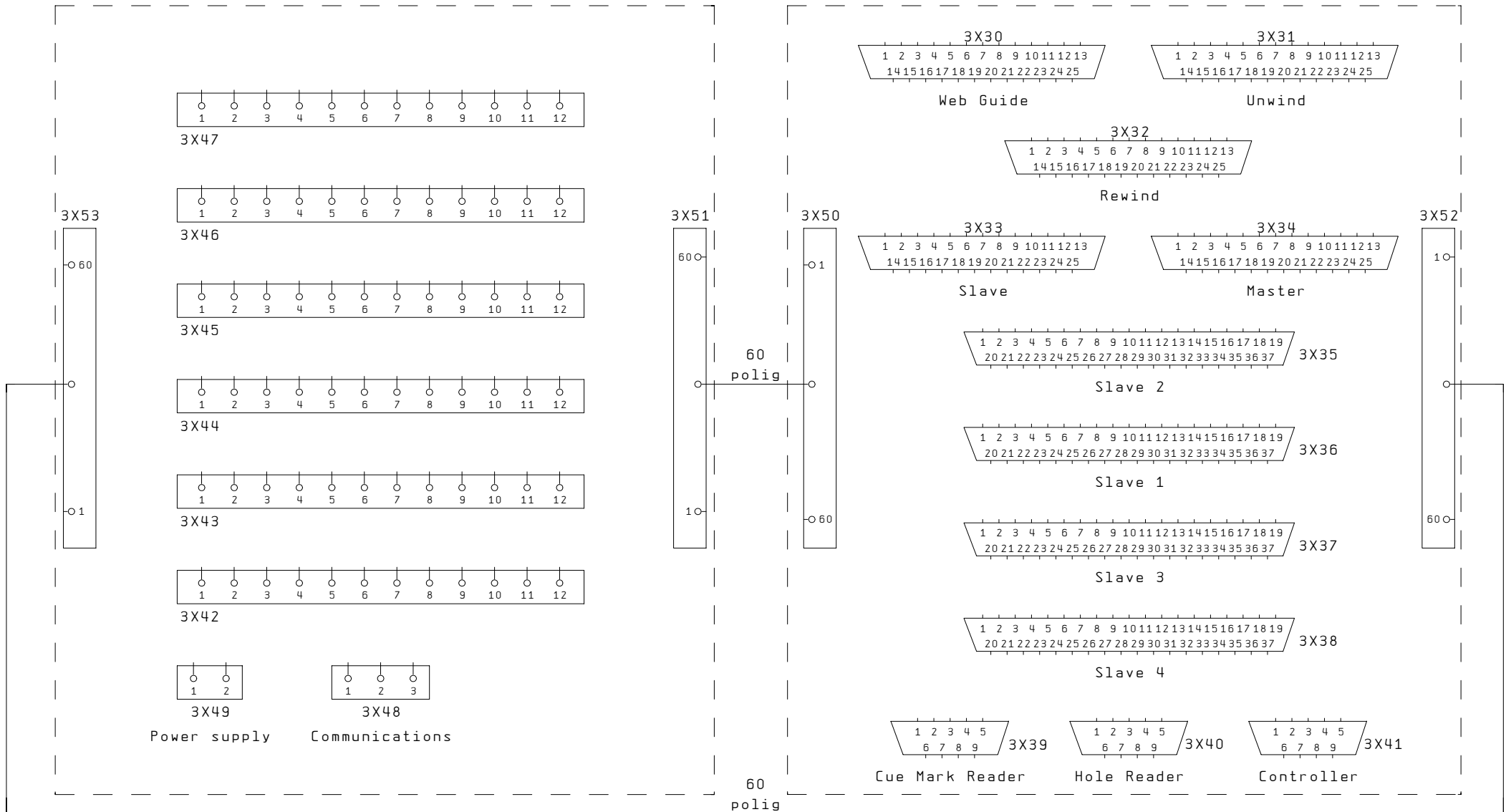
Schema : 14750/14751 V1.3

B1. 8

9 B1.

PRINT 14751

PRINT 14750 FROM OUTSIDE



Verbindung mittels Flachbandkabel
 connection with ribbon cable
 (2x60pol.)

8										Für diese Zeichnung behalten wir uns alle Rechte vor. Sie darf ohne unsere Genehmigung weder kopiert noch weitergegeben werden.									
Anderung	Datum	Name	Datum	15. Feb. 2007						Connectors circuit board					Typ :	11285	=		
			Bearb.	0AR													+		
			Gepr.	06. Aug. 2008	Infeed Steckerplatine													B1.	9
			Norm		Urspr.	Ers. f.	Ers. d.									Schema :	14750/14751 V1.3	9 B1	