

Kunde :
 Anlagenbezeichnung : FanFolder 4006
 Zeichnungsnummer : MA_4006 V1.0.3
 Kommission :

Hersteller (Firma) : Matti Technology AG
 Pfad (x\epplan4\p\...) : SCHEMAS\MATTI
 Projektname : MA_40063
 Fabrikat :
 Type :
 Installationsort :
 Projektverantwortlicher : al
 Teilebesonderheit :

Bearbeitet am: 21. Jun. 2005 von (Kürzel): ALA Anzahl der Seiten : 9

| | | | | | | | | | |
|----------|-------|------|--------|---------------------|----------------|-------------------------|----------------|---|-------|
| | | | Datum | Matti Technology AG | | Title Page / Titelblatt | MA_4006 V1.0.3 | = | |
| | | | Bearb. | AL | | | | + | |
| | | | Gepr. | 21. Jun. 2005 | FanFolder 4006 | | 20050412 | | B1. 1 |
| Änderung | Datum | Name | Norm | Urspr. | Ers. f. | Ers. d. | | | 9 B1. |

Inhaltsverzeichnis

Spalte X: eine automatisch erzeugte Seite wurde manuell nachbearbeitet

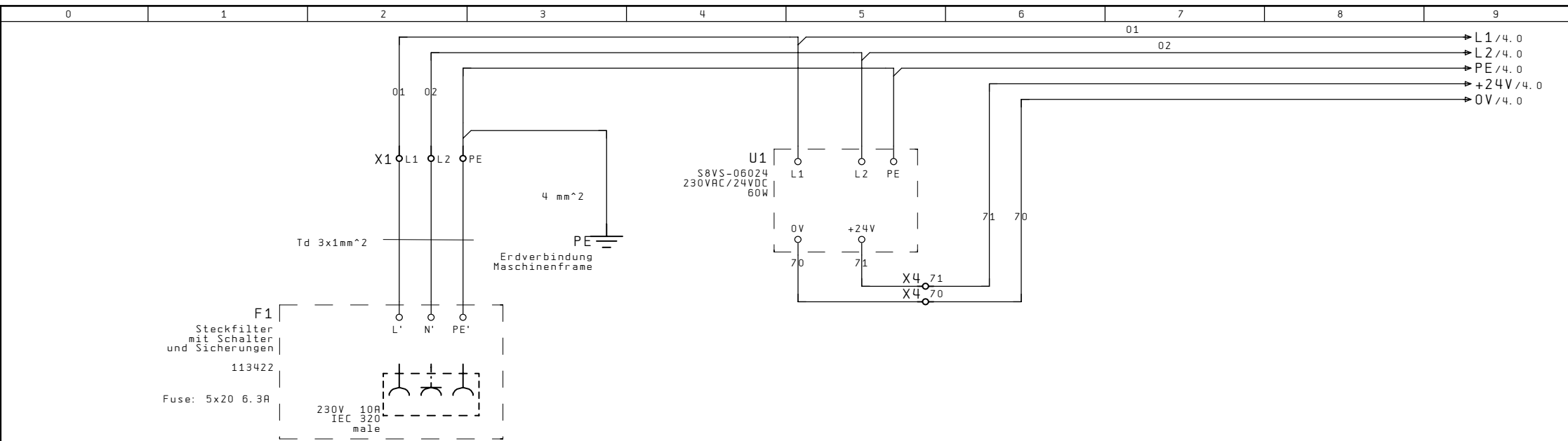
WUPJ007D 24.02.1994

| D. - / U. -Art | Anlage | Ort | Seite | Seitenbenennung | Seitenzusatzfeld | Datum | Bearb. | X |
|----------------|--------|-----|-------|--------------------------------------|------------------|---------------|--------|---|
| | | | 1 | Title Page / Titelblatt | | 04. Apr. 2005 | PAF | |
| | | | 2 | Table of contents Inhaltsverzeichnis | | 12. Apr. 2005 | ALA | |
| | | | 3 | Mains | | 11. Apr. 2005 | PAF | |
| | | | 4 | Motor control | | 11. Apr. 2005 | PAF | |
| | | | 5 | Inputs | | 11. Apr. 2005 | MMA | |
| | | | 6 | Control | | 11. Apr. 2005 | PAF | |
| | | | 7 | Interface | | 11. Apr. 2005 | MMA | |
| | | | 8 | Safety E-Stop Sichterheit E-Stop | | 11. Apr. 2005 | PAF | |
| | | | 9 | Wire colours UL / CSA / CE | | 12. Apr. 2005 | ALA | |
| | | | | | | | | |
| | | | | | | | | |
| | | | | | | | | |
| | | | | | | | | |
| | | | | | | | | |
| | | | | | | | | |
| | | | | | | | | |
| | | | | | | | | |
| | | | | | | | | |
| | | | | | | | | |
| | | | | | | | | |
| | | | | | | | | |
| | | | | | | | | |
| | | | | | | | | |
| | | | | | | | | |
| | | | | | | | | |

1

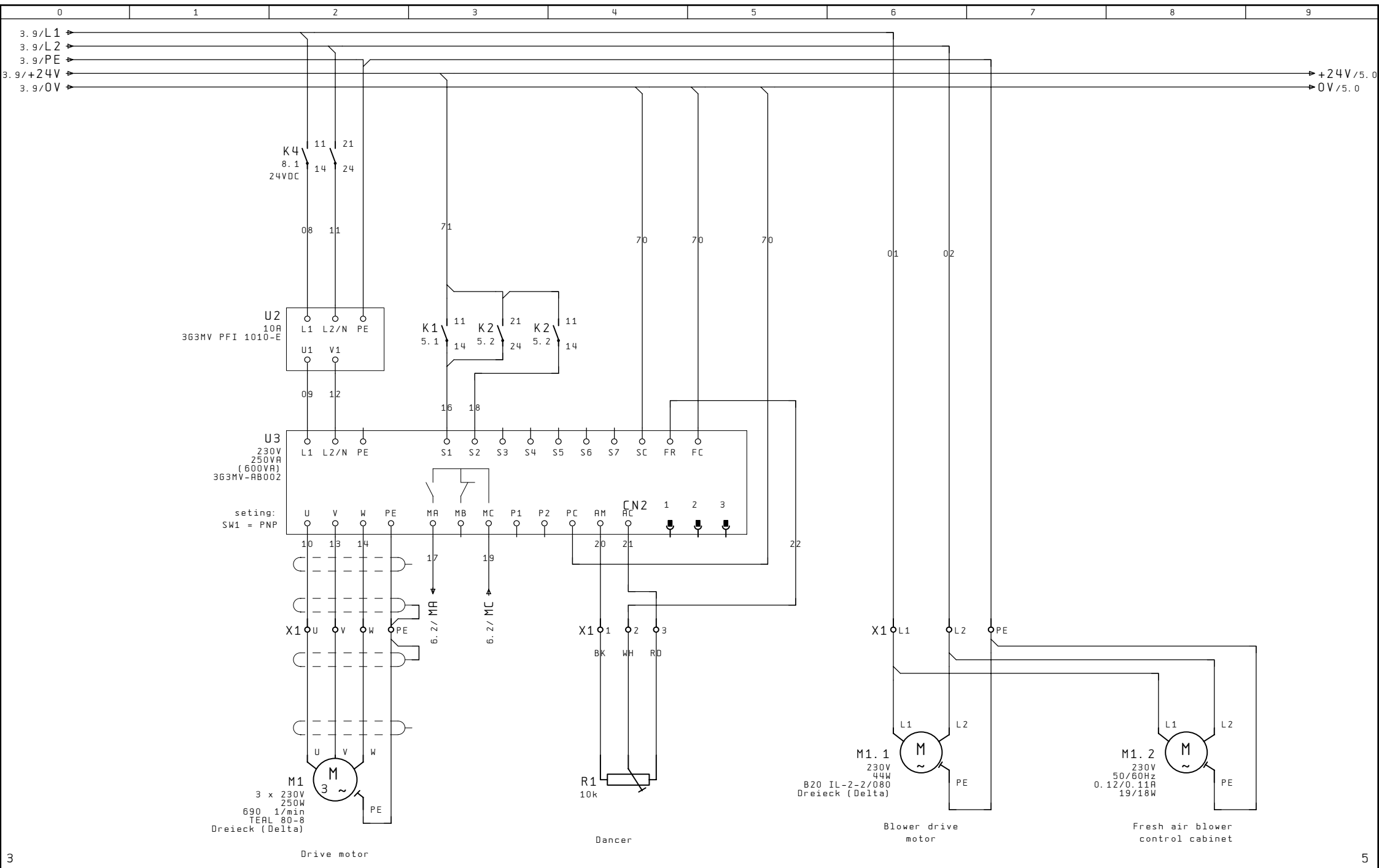
3

| | | | | | | | | | | |
|----------|-------|--------|---------------------|--------|---------|----------------|---|----------------|---|-------|
| | | Datum | Matti Technology AG | | | | Table of contents Inhaltsverzeichnis | MA_4006 V1.0.3 | = | |
| | | Bearb. | AL | | | FanFolder 4006 | | + | | |
| | | Gepr. | 21. Jun. 2005 | | | | | | | |
| Änderung | Datum | Name | Norm | Urspr. | Ers. f. | Ers. d. | | | | B1. 2 |
| | | | | | | | 20050412 | | | 9 B1 |



! Attention!
 Connect machine like the following:
 208-240V, 50/60Hz, 10A, 1phase + neutral + ground
 208-240V, 50/60Hz, 10A, 2phase + ground
 Use D-Type breakers!

| | | | | | | | | | | | | | |
|----------|--|--|--|---------------------|--|----------------|--|-------|--|----------------|--|---------|--|
| | | | | Matti Technology AG | | FanFolder 4006 | | Mains | | MA_4006 V1.0.3 | | | |
| | | | | Bearb. AL | | | | | | | | | |
| | | | | Gepr. 21. Jun. 2005 | | | | | | 20050412 | | B1. 3 | |
| Änderung | | | | Datum | | Name | | Norm | | Urspr. | | Ers. f. | |
| | | | | | | | | | | Ers. d. | | 9 B1 | |

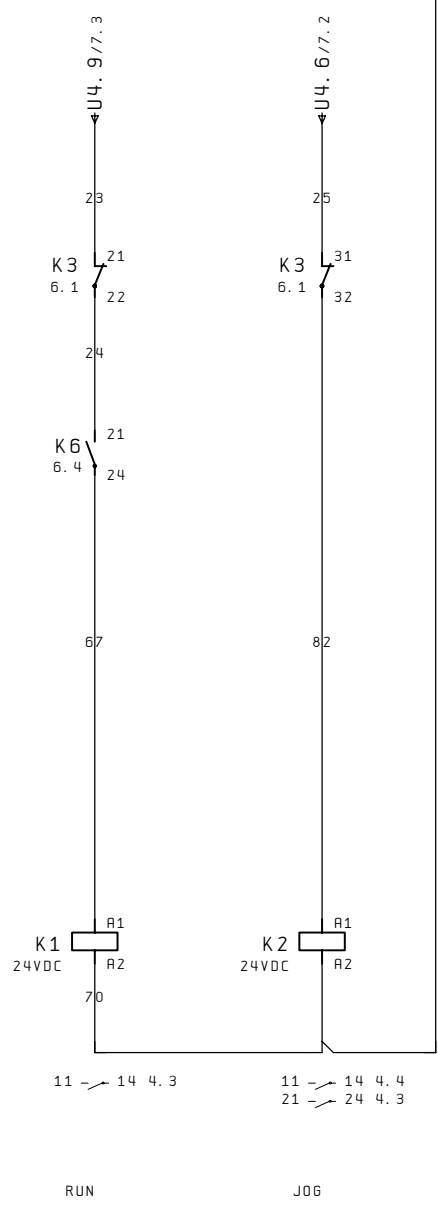


3

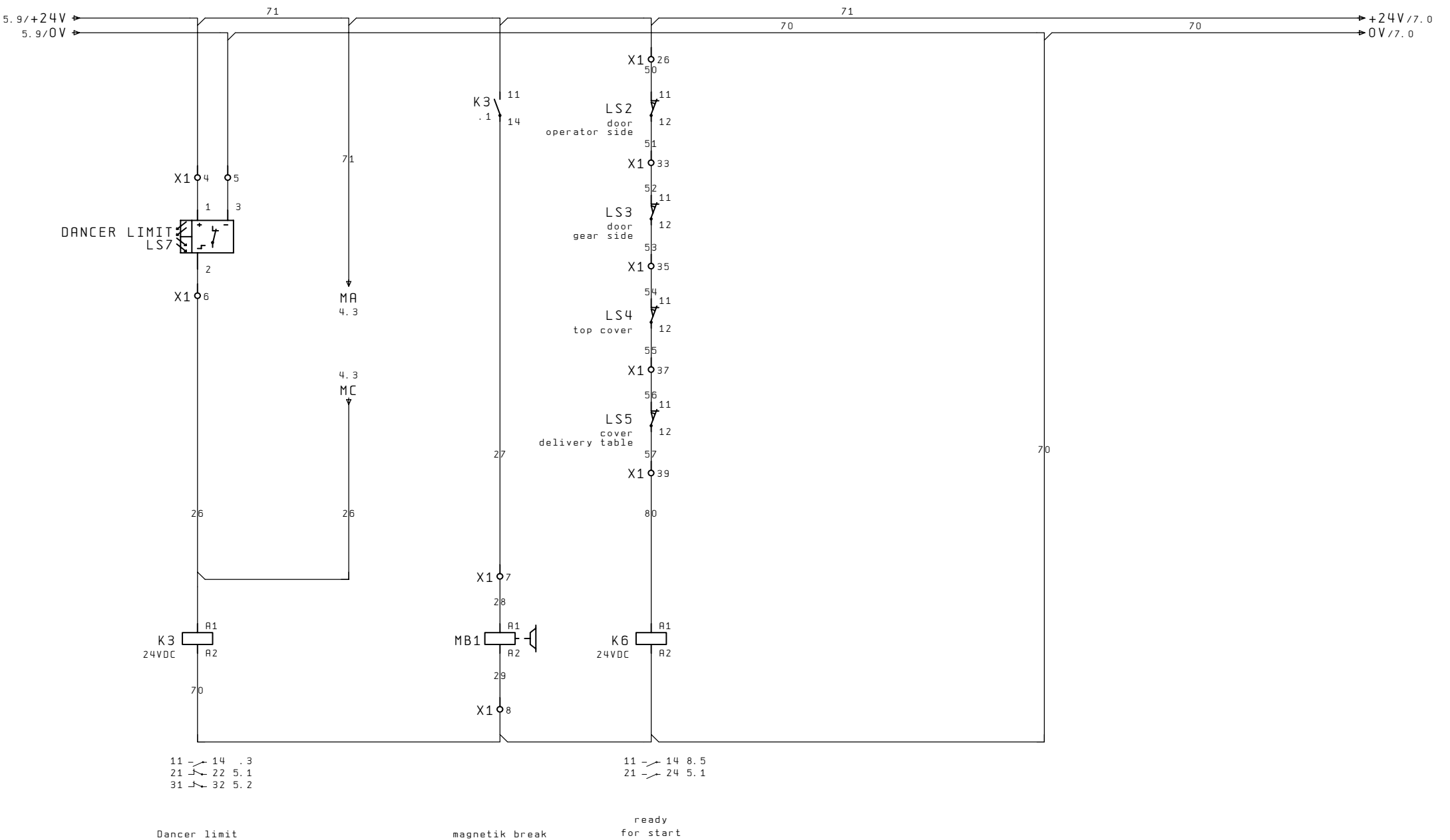
5

| | | | | | | | |
|----------|-------|------|--------|---------------------|----------------|----------------|-------|
| | | | Datum | Matti Technology AG | Motor control | MA_4006 V1.0.3 | = |
| | | | Bearb. | AL | | | + |
| | | | Gepr. | 21. Jun. 2005 | FanFolder 4006 | 20050412 | B1. 4 |
| Änderung | Datum | Name | Norm | Urspr. | Ers. f. | Ers. d. | 9 B1 |

4.9/+24V → 71 → +24V/6.0
 4.9/0V → 70 → 0V/6.0

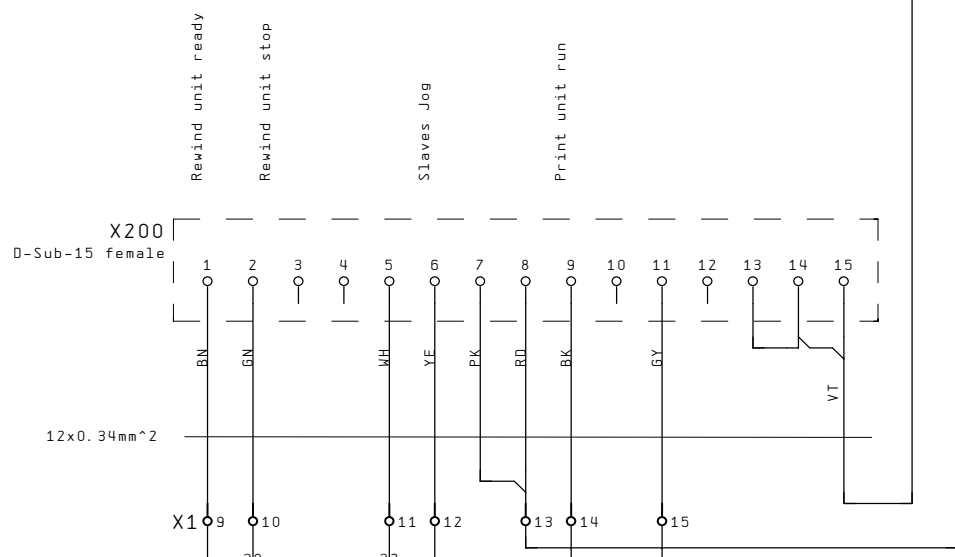


| | | | | | | | | | | | |
|----------|-------|------|------|---------------------|---------|----------------|--|----------------|-------|-------|---|
| | | | | Matti Technology AG | | Inputs | | MA_4006 V1.0.3 | | = | |
| | | | | Bearb. AL | | | | | | + | |
| | | | | Gepr. 21. Jun. 2005 | | FanFolder 4006 | | 20050412 | | B1. 5 | |
| Hnderung | Datum | Name | Norm | Urspr. | Ers. f. | Ers. d. | | | 9 B1. | | 6 |



| | | | | | | | |
|----------|-------|------|---------------------|---------------------|---------|----------------|-------|
| | | | Datum | Matti Technology AG | Control | MA_4006 V1.0.3 | = |
| | | | Bearb. AL | | | | + |
| | | | Gepr. 21. Jun. 2005 | FanFolder 4006 | | 20050412 | B1. 6 |
| Änderung | Datum | Name | Norm | Urspr. | Ers. f. | Ers. d. | 9 B1 |

6.9/+24V → +24V/8.0
 6.9/0V → 0V/8.0



71

T1E
 Jog

K4
 8.1

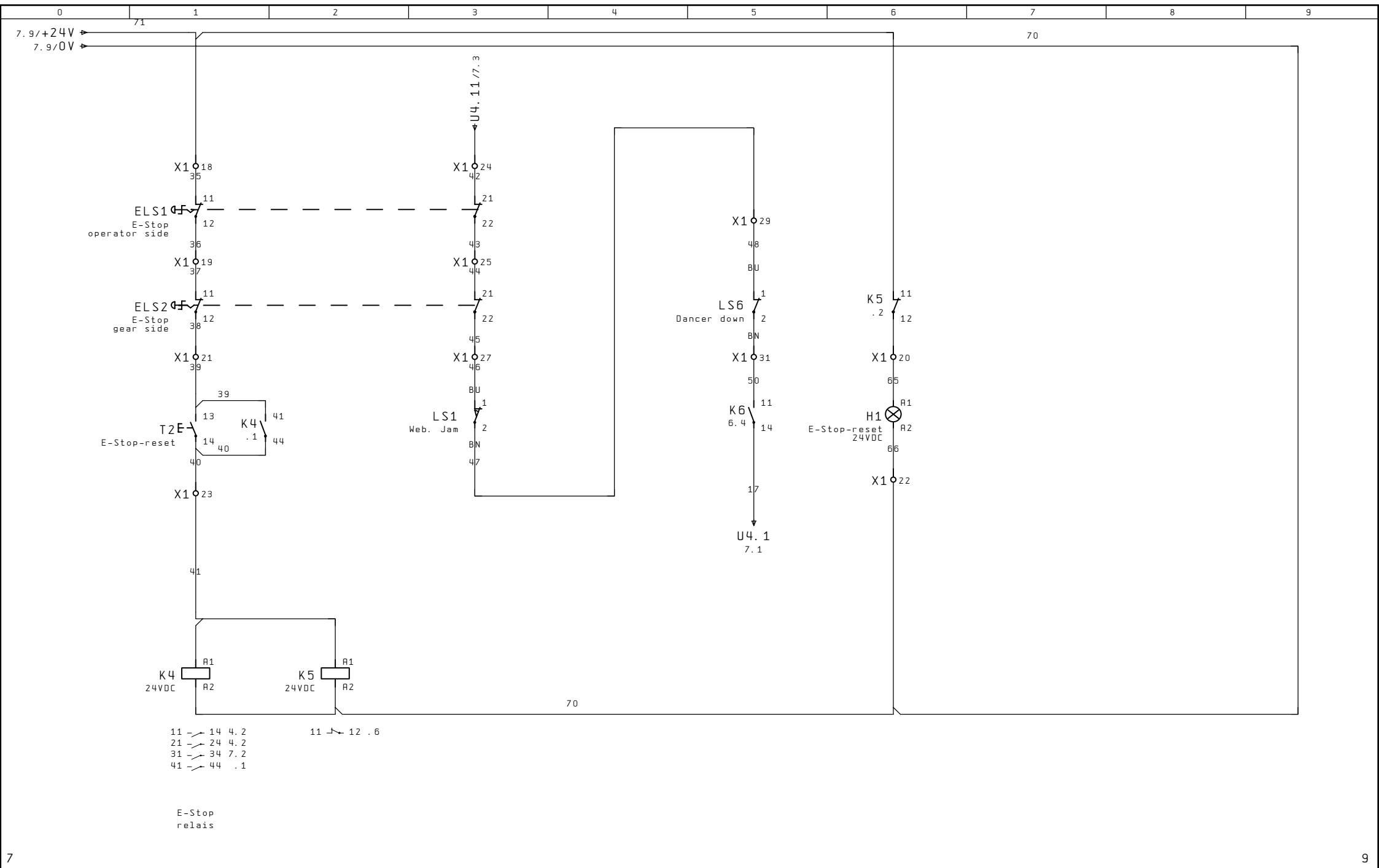
8.5/U4.1

5.2/U4.6

5.1/U4.9

8.3/U4.11

| | | | | | | | |
|----------|-------|------|---------------------|---------------------|-----------|----------------|-------|
| | | | Datum | Matti Technology AG | Interface | MA_4006 V1.0.3 | = |
| | | | Bearb. AL | | | | + |
| | | | Gepr. 21. Jun. 2005 | FanFolder 4006 | | 20050412 | B1. 7 |
| Änderung | Datum | Name | Norm | Urspr. | Ers. f. | Ers. d. | 9 B1 |



| | | | | | | | |
|----------|-------|------|---------------------|---------------------|-------------------|----------------|-------|
| | | | Datum | Matti Technology AG | Safety E-Stop | MA_4006 V1.0.3 | = |
| | | | Bearb. AL | | Sicherheit E-Stop | | + |
| | | | Gepr. 21. Jun. 2005 | FanFolder 4006 | | 20050412 | B1. 8 |
| Änderung | Datum | Name | Norm | Urspr. | Ers. f. | Ers. d. | 9 B1 |

Drahtfarben / wire colours UL / CSA / CE

Hauptstrom / main current 400/230VAC

| | |
|----------------------------------|--|
| Polleiter / pole wire 400/230VAC | schwarz / black |
| Neutralleiter / neutral wire N | hellblau Enden 5cm mit weissem Schrumpfschlauch Beschriftung beidseitig mit "N" light blue ends 5cm with white shrink hose marking on both sides with "N" |
| Schutzleiter / ground PE | grün/gelb / green/yellow |

Steuerstrom / control circuit 230VAC

| | |
|---|--|
| Polleiter / pole wire 230VAC | rot / red |
| Nullleiter nach Trafo / neutral wire behind Trafo | rot/weiss verbunden mit Erde red/white connected with ground |
| Neutralleiter / neutral wire N | hellblau Enden 5cm mit weissem Schrumpfschlauch Beschriftung beidseitig mit "N" light blue ends 5cm with white shrink hose marking on both sides with "N" |

Steuerstrom / control circuit 24VDC

| | |
|-----------|------------------------------------|
| +24VDC | dunkelblau / dark blue |
| 0 VDC/GND | dunkelblau/weiss / dark blue/white |

Zusätzliche Signale / additional signals

| | |
|---|------------------|
| Sicherheitskreise / safety circuits | orange / orange |
| Potentialfreie Signale / potential free signals | violett / violet |
| Fremdspannung / external voltage | grau / gray |
| Beleuchtung / lighting | gelb / yellow |

| | | | | | | | |
|----------|-------|------|---------------------|---------------------|---------------|----------------|-------|
| | | | Datum | Matti Technology AG | Wire colours | MA_4006 V1.0.3 | = |
| | | | Bearb. AL | | UL / CSA / CE | | + |
| | | | Gepr. 21. Jun. 2005 | FanFolder 4006 | | 20050412 | |
| Änderung | Datum | Name | Norm | Urspr. | Ers. f. | Ers. d. | |
| | | | | | | | B1. 9 |
| | | | | | | | 9 B1 |